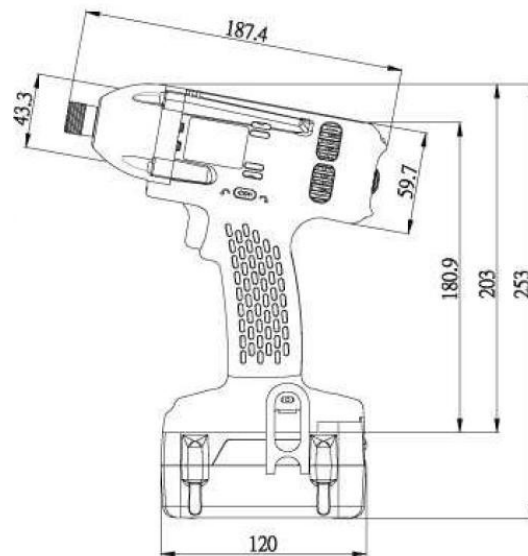
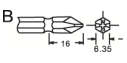




SKC-PTI Akku Schlagschrauber

Bürstenlose Industrie Akkuschauber bis 250 Nm



- geringes Gewicht
- hohe Stabilität
- einfache Handhabung.
- Wartungsfrei durch bürstenlosen Motor
- Hochleistungsakkus von Panasonic/Sanyo
- Drei Schlagstufen
- LED zur Schraubstellenausleuchtung
- Bis zu 250Nm

| Modell | | SKC-PTI-160 | SKC-PTI-250 |
|--------------------------|-----|---|--|
| Spannung | | 18V | |
| Drehzahl | | 2300 upm | 2100 upm |
| B.P.M. | | 3800 | 2800 |
| Drehmoment | | 0-160 Nm | 0-250 Nm |
| Schlagstufen | HI | 160 | 250 |
| | MID | 120 | 160 |
| | LO | 80 | 100 |
| Gewicht | | 1,1 kg | |
| Ladegerät | | SKC-P80W / SKC-P120W | |
| Akkus | | SKC-LB1830 | |
| Bit Typ (Standard Typ B) | |  |   3/8"sq |