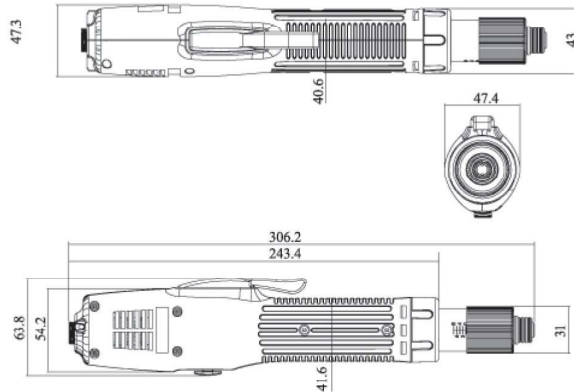


SKD-BK900 Serie 2-12 Nm

Bürstenloser Niedervolt-Stabschrauber mit Schub- oder Hebelstart



- Höhere Drehzahlen bei gleichzeitig geringerer Erwärmung
- L: Hebelstart, P: Schubstart
- Schraubenzählung und Sanftanlauf (Soft-Start) optional (SKP-BC40HL)
- Kein Kohlestaub wird ausgestoßen - damit geeignet für Reinraumarbeitsplätze

Modell		SKD-BK960L-ESD	SKD-BK990L-ESD	SKD-BK9120L-ESD
		SKD-BK960P-ESD	SKD-BK990P-ESD	SKD-BK9120P-ESD
Spannung		DC 40V		
Leistung		260	260	260
Drehmoment		2 - 6 Nm	3 - 9 Nm	6 - 12 Nm
Genauigkeit		+5%		
Drehmoment-Einstellung		stufenlos		
Leerlaufdrehzahl	HI	1000	1000	880
	LO	700	750	660
Schraubengrößen	Gewindeschraube	2.6 - 4.0	2.6 - 4.0	4.0 - 5.0
	Selbstschneidend	2.6 - 3.5	2.6 - 3.5	<4
Gewicht		1030 g		
Länge		306 mm		
Netzteile & Controller		SKP-40B-HL-800, SKP-BC40HL-800 V3.0/3.1		
Bit Typ (Standard Typ B)		