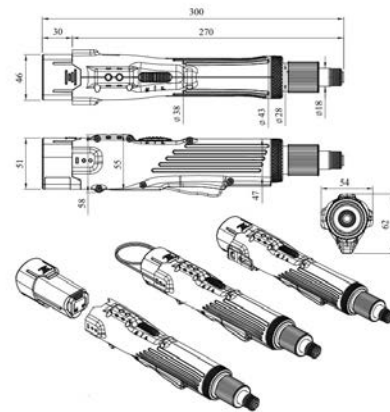


SKC-PTA-BS Serie

Bürstenlose Industrie Akku-Stabschrauber in ESD-Industriequalität 0,3 - 4,5 Nm



- Erster Akku-Stabschrauber in ESD-Industriequalität
- Hohe Wiederholgenauigkeit wie bei kabelgebundenen Elektroschraubern
- Langlebig und wartungsfrei dank bürstenloser Motortechnik
- Akkuzellenüberwachung
- ESD-Version (ableitfähiges Schraubergehäuse)
- KL-1 Winkelgetriebe passt bei SKC-PTA-BS20/BS30/BS45
- Lieferumfang 1x Akku SKC-LB1025S



Modell		SKC-PTA-BS20 SKC-PTA-BS20-ESD	SKC-PTA-BS30 SKC-PTA-BS30-ESD	SKC-PTA-BS45 SKC-PTA-BS45-ESD
Spannung		10,8V		
Drehmoment		0,3 ~ 2,0 Nm	0,8 ~ 3,0 Nm	1,5 ~ 4,5 Nm
Genauigkeit		+- 3%		
Drehmoment-Einstellung		Stufenlos		
Leerlaufdrehzahl	HI	1200		700
	LO	850		500
Gewicht		0,7 kg ohne Akku		
Abmessungen		270 x 60 mm (Länge mal Durchmesser ohne Akku)		
ESD-Version		ableitfähiges Schraubergehäuse		
Ladegerät		SKC-P50W-S		
Akkus		SKC-LB1025S		
Bit Typ (Standard Typ B)		